

Turbidity / SS / MLSS Controller HT9000

Turbidity / Suspended Solid / Mixed Liquor Suspended Solid

특징

- 탁도 / SS / MLSS 측정항목 표시
- 전극 선택에 따라 원하는 항목 측정
- 원하는 측정 단위 설정 가능 (NTU, FTU, FUN, ppm, mg/l, g/l)
- 신뢰할 수 있는 모니터링 및 Microprocessor 제어 컨트롤러
- 자동감지 백라이트 및 큰 LCD 화면으로 사용 최적화
- 간단한 센서 보정 방법
- 상,하한 설정, ON/OFF 제어 및 알림 표시
- 별도의 자동세척장치 연결 접점 제공 및 세척주기 컨트롤 가능
- 세정기능을 갖춘 센서 연결시 자동으로 와이퍼 작동
- Solution-ground 기능으로 샘플 간섭 최소화
- 기본 0/4~20mA 아날로그 출력 및 RS485 (MODBUS RTU) 통신출력 제공
- LED 경보 표시 작동으로 빠른 동작 인식 가능
- 벽, 패널, 파이프 설치에 적합한 실외 방수설계 (IP65)
- 144 x 144 x 115 mm



적용처

- 폐수처리장 / 활성 슬러지 공정 / 분해 슬러지 공정 / 냉각수 등



[MLSS 센서]

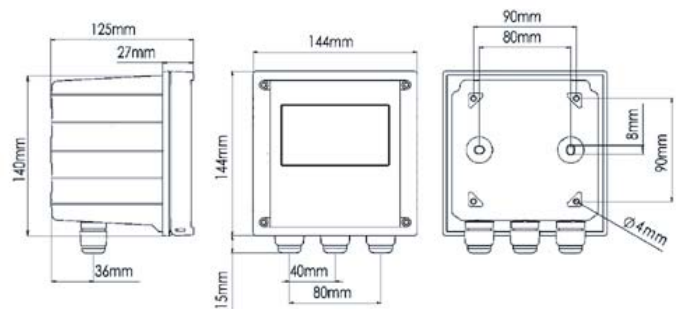
[Turbidity / SS 센서]

기본 구성

- 컨트롤러
- Turbidity / SS / MLSS sensor (택1)

선택 사항

- 탁도 표준용액
- Sensor Holder & Bracket (SUS / PP / PVC)
- Panel (SUS / ABS / PC)
- Flange (SUS / PP / PVC)
- 중계박스 & 연장케이블



[컨트롤러 설치 크기]

Turbidity / SS / MLSS Controller HT9000

Turbidity / Suspended Solid / Mixed Liquor Suspended Solid

Specifications

Controller

		HT9000	HT9000RS
측정항목		Turbidity / Suspended Solid / MLSS	
측정단위		NTU, FTU, FNU, ppm, mg/l, g/l	
측정범위		센서에 따라 다름	
분해능		0.01 / 0.1 / 1 / AUTO	
주변온도		0 ~ 50°C	
저장온도		- 10 ~ 70°C	
디스플레이		LCD 디스플레이, 자동 백라이트 선택	
아날로그 출력1		Isolated DC 0/4~20 mA corresponding to Turb/SS, max load 500Ω	
아날로그 출력2		Isolated DC 0/4~20 mA corresponding to Turb/SS, max load 500Ω	x
시리얼 인터페이스		x	RS-485(MODBUS RTU)
셋팅	Contact	RELAY ON/OFF 접점, 240VAC 0.5A Max.	
	Activate	Two sets Hi/Lo programmable, ON/OFF	
세척		접점제어출력, ON 0~9999초 / OFF 0~999.9시간	
방수등급		IP65	
전원		100V ~ 240VAC±10%, 50/60Hz	
설치방식		벽 / 파이프 / 패널	
크기		144 mm x 144 mm x 115 mm (H x W x D)	
Cut Off 치수		138 mm x 138 mm (H x W)	
무게		0.8 kg	

Sensors

측정 항목	Turbidity			SS	MLSS
센서 모델	TC-100	TC-500	TC-3000	TCS-1000	TS-MXS-A
측정 범위	0 ~ 100 NTU	0 ~ 500 NTU	0 ~ 3000 NTU	0 ~ 1000 ppm	0 ~ 50 g/L
측정 방법	표면산량광				
정확도 / 재현성	± 3% Full Scale / ± 2% Full Scale				
전원 공급	DC 12V ±10%			DC 24V ±10%	
세정 시스템	전원 연결시 자동세척 & 10분 마다 작동				
작업환경온도	0 ~ 40 °C				
재질	SUS 316L, Sapphire glass, Fluorocarbon rubber, EPDM, POM				
크기	Φ32 x 163 mm		Φ32 x 170 mm	Φ48 x 146 mm	
중량	약 930 g			약 1.1 kg	
방수등급	IP 68				
케이블길이	10 m			9 m	
설치방식	침적형, 탱크 삽입형				